



## **KOSIARKI BIJAKOWE - MULCZERY**

**TYLNE, CZOŁOWE I BOCZNE,  
RAMIONA WYSIĘGNIKOWE  
I GŁOWICE ROBOCZE**



## Ponad 70 modeli maszyn do letniego utrzymania dróg

### SPIS TREŚCI

### STRONA

|   |         |
|---|---------|
| <b>PIKO</b> TYLNO - CZOŁOWE KLASA LEKKA   | 6       |
| <b>NANO</b> TYLNO - CZOŁOWE KLASA LEKKA   | 7       |
| <b>MIDO</b> TYLNO - CZOŁOWE KLASA ŚREDNIA   | 8 - 9   |
| <b>VINO</b> TYLNO - CZOŁOWE KLASA ŚREDNIA   | 10      |
| <b>KANGU</b> TYLNO - BOCZNE NA PANTOGRAFIE KLASA ŚREDNIA                                  | 11      |
| <b>KBRP</b> TYLNO - BOCZNE NA PANTOGRAFIE KLASA CIĘŻKA                                    | 12 - 13 |
| <b>GRINO</b> TYLNO - CZOŁOWE KLASA CIĘŻKA   | 14 - 15 |
| <b>MAMUT</b> TYLNO - CZOŁOWE KLASA SUPER CIĘŻKA   | 16 - 17 |
| <b>MAMUT 860 TWIN</b> TYLNA, DWUSTRONNA KLASA SUPER CIĘŻKA                                | 18      |
| <b>KBR L</b> TYLNO-BOCZNA KLASA LEKKA   | 19      |
| <b>IBIS / EMU</b> KOSIARKI BIJAKOWE SAMOZBIERAJĄCE ZE ZBIORNIKIEM<br>KLASA LEKKA / CIĘŻKA | 20 - 21 |
| <b>KOLIBER</b> RAMIĘ WYSIĘGNIKOWE TYLNE+WYPOSAŻENIE                                       | 22 - 23 |
| <b>KWT</b> RAMIĘ WYSIĘGNIKOWE TYLNE+WYPOSAŻENIE   | 24 - 25 |
| <b>CAMEL 900</b> RAMIĘ WYSIĘGNIKOWE TYLNE+WYPOSAŻENIE                                     | 26 - 27 |
| <b>GŁOWICE ROBOCZE</b> RAMIĘ WYSIĘGNIKOWE TYLNE+WYPOSAŻENIE                               | 28 - 31 |
| <b>DANE TECHNICZNE</b>  | 32 - 35 |

Drogi są bez wątpienia krwioobiegiem współczesnej gospodarki. Wpisane w krajobraz terenów zielonych, łąk uprawnych i pastwisk tworzą infrastrukturę obejmującą przestrzeń do pracy maszyn komunalnych – współczesnych „robotów”. Robotów stworzonych do efektywnego utrzymania i pielęgnacji, co przekłada się na wymierne korzyści.

Maszyny komunalne SaMASZ zaprojektowane zostały z myślą o potrzebach użytkowników z uwzględnieniem najnowszych technologii i trendów. Niezawodne i wszechstronne zapewniają wydajną pracę nawet w najtrudniejszych warunkach. Szeroka oferta maszyn umożliwia dostosowanie do indywidualnych potrzeb.

Prosta obsługa, wygoda użytkowania i łatwość konfiguracji zwią-

szają komfort pracy. Maszyny spełniają najwyższe standardy jakościowe. Skutecznie działający serwis gwarancyjny i pogwarancyjny oraz wysoko oceniana przez klientów dostępność części zamiennych powodują, że SaMASZ od 39 lat jest niezawodnym partnerem wielu firm komunalnych i gospodarstw rolnych.

### Sposób na wysoką trwałość powierzchni – malowanie metodą kataforetyczną (KTL)

- trzykrotnie wyższa, niż standardowa, odporność na warunki atmosferyczne, odporność chemiczna i mechaniczna
- wysoka jakość powłoki
- zdolność do pokrywania złożonych kształtów
- precyzyjna kontrola grubości powłoki



# Kosiarki bijakowe

informacje ogólne



Kosiarki bijakowe - mulczery to nieodłączny element krajobrazu infrastruktury komunalnej, zieleni miejskiej, poboczy dróg czy sadów. Maszyny tego typu idealnie sprawdzają się podczas koszenia trawy, zarośli, krzaków (do  $\varnothing$  8 cm) i ścinania chwastów na terenach niezagospodarowanych z zamiarem pozostawienia mulczu. Szczególnie przydatne są do koszenia poboczy dróg, rowów przydrożnych, oraz skarp i przeciwskarp.

Mulczery mają za zadanie skosić trawę i odpowiednio rozdrobnioną rozrzucić równo po całej skoszonyj powierzchni. Pozwala to na uzyskanie naturalnego pokosu, mineralizację resztek roślinnych i ponowne wprowadzenie ich do gleby.

## KOSIARKI BIJAKOWE - MULCZERY

### KLASA LEKKA

(PIKO • LAMA • NANO HYDRO • IBIS)



1. Wał bijakowy -  $\varnothing$  108 mm, grubość ścianki 6,3 mm
2. Koszenie zarośli (do grubości 3,5 cm w zależności od rodzaju noża)
3. Wał kopiający -  $\varnothing$  108-133 mm

### KLASA CIĘŻKA

(GRIND • KBRP • EMU)



1. Wał bijakowy -  $\varnothing$  168 mm, grubość ścianki 8,8 mm
2. Koszenie krzaków i krzewów (do grubości 7 cm)
3. Wał kopiający -  $\varnothing$  168 mm

### KLASA ŚREDNIA

(MIDO • KANGU • KW • VINO)



1. Wał bijakowy -  $\varnothing$  133-168 mm, grubość ścianki od 8,8 mm do 10 mm
2. Koszenie krzaków i krzewów (do grubości 6 cm w zależności od rodzaju noża)
3. Wał kopiający -  $\varnothing$  133-168 mm

### KLASA SUPER CIĘŻKA

(MAMUT)



1. Wał bijakowy -  $\varnothing$  203 mm, grubość ścianki 10 mm
2. Koszenie zarośli i krzaków (do grubości 8 cm)
3. Wał kopiający -  $\varnothing$  203 mm

# Rodzaje noży bijakowych



~ 1,2 kg

#### NÓŻ TYPU I

Zastosowanie: trawa, krzewy, łądzy, pozostałości po przycinaniu, ścierniska  
Max. średnica ciętych gałęzi:  $\varnothing$  80 mm  
Szerokość: 140 mm, Długość: 98 mm



~ 0,6 kg

#### NÓŻ TYPU II

Zastosowanie: trawa, pędy, kłosa, łądzy, krzewy, pozostałości po ścinaniu, słoma  
Max. średnica ciętych gałęzi:  $\varnothing$  35 mm  
Szerokość: 104 mm (2x 52 mm), Długość: 120 mm



~ 1,0 kg

#### NÓŻ TYPU III

Zastosowanie: trawa, pędy, kłosa, łądzy, krzewy, pozostałości po ścinaniu, słoma  
Max. średnica ciętych gałęzi:  $\varnothing$  35 mm  
Szerokość: 104 mm, Długość: 120 mm



~ 1,0 kg

#### NÓŻ TYPU IV

Zastosowanie: trawa, tytoń, pędy, kłosa, łądzy, krzewy, pozostałości po ścinaniu, słoma  
Max. średnica ciętych gałęzi:  $\varnothing$  35 mm  
Szerokość: 102 mm, Długość: 115 mm



~ 0,6 kg

#### NÓŻ TYPU V

Zastosowanie: trawa, ścierniska kukurydzy, gałęzie, krzaki i krzewy  
Max. średnica ciętych gałęzi:  $\varnothing$  50 mm  
Szerokość: 100 mm, Długość: 105 mm



~ 1,4 kg

#### NÓŻ TYPU VI

Zastosowanie: trawa, krzewy, łądzy, pozostałości po przycinaniu, ścierniska  
Max. średnica ciętych gałęzi:  $\varnothing$  80 mm  
Szerokość: 120 mm, Długość: 110 mm



~ 0,2 kg

#### NÓŻ TYPU VII

Zastosowanie: trawa, łądzy roślin  
Max. średnica ciętych gałęzi:  $\varnothing$  20 mm  
Szerokość: 68 mm, Długość: 73 mm



~ 0,3 kg

#### NÓŻ TYPU VIII

Zastosowanie: trawa, łądzy roślin, krzewy, pędy drobne gałęzie  
Max. średnica ciętych gałęzi:  $\varnothing$  20 mm  
Szerokość: 84 mm (2x 42 mm), Długość: 82 mm



~ 0,3 kg

#### NÓŻ TYPU IX

Zastosowanie: trawa, łądzy roślin, drobne krzaki, gałęzie  
Max. średnica ciętych gałęzi:  $\varnothing$  35 mm  
Szerokość: 70 mm, Długość: 70 mm



~ 0,3 kg

#### NÓŻ TYPU X

Zastosowanie: trawa, łądzy roślin, drobne krzaki, gałęzie  
Max. średnica ciętych gałęzi:  $\varnothing$  35 mm  
Szerokość: 62 mm, Długość: 62 mm



~ 0,2 kg

#### NÓŻ TYPU XI

Max. średnica ciętych gałęzi:  $\varnothing$  15 mm, Szerokość: 72 mm, Długość: 88 mm.



~ 0,3 kg

#### NÓŻ TYPU XII

Zastosowanie: trawa, łądzy roślin, wertykulacja  
Max. średnica ciętych gałęzi:  $\varnothing$  15 mm  
Szerokość: 75 mm, Długość: 122 mm

### TYPY NOŻY BIJAKOWYCH

| TYP            | STANDARD | OPCJA       |
|----------------|----------|-------------|
| PIKO           | X        | VII, VIII   |
| NANO           | X        | VII, VIII   |
| MIDO           | V        | II, III, IV |
| VINO           | VI       | -           |
| GRINO          | V        | II, III, IV |
| MAMUT          | VI       | III, IV     |
| MAMUT 860 TWIN | VI       | III, IV     |
| KBR L          | VII      | VIII, IX    |
| KANGU          | V        | II, III, IV |
| KBRP           | I        | II, III, IV |
| LAMA           | V*, VII  | VIII, IX    |
| KW             | I        | II, III, IV |
| IBIS           | VII      | IX, XI, XII |
| EMU            | I        | -           |

\* tylko w głowicy LAMA 121 HD

# Kosiarki bijakowe

PIKO 100, PIKO 130, PIKO 150



 **KLASA LEKKA**

Kosiarki PIKO przeznaczone są do pielęgnacji terenów rekreacyjnych, skwerów, boisk. Doskonale nadają się do agregowania z ciągnikami o małej mocy. Po skoszeniu pozostawiają równą, gładką powierzchnię. Wykorzystanie materiałów o wysokiej wytrzymałości zapewnia długie, niezawodne i bezproblemowe użytkowanie.

## Wyposażenie standardowe:

regulacja wysokości koszenia za pomocą wału kopiującego • ślizgi ze stali trudnościeralnej • automatyczne czyszczenie wału kopiującego • automatyczne napinanie pasów klinowych • wymienne przeciwnoże • osłona gumowa

## Przeznaczenie:

- kosiarka bijakowa klasy lekkiej przeznaczona jest do wykaszania placów, skwerów, boisk, poboczy, parków
- służy do ścinania i rozdrabniania trawy oraz chwastów, które rozrzucone na powierzchni szybko rozkładają się i użyźniają tereny zielone

## Zalety:

- możliwość hydraulicznego przesuwu bocznego o 32 cm (wyposażenie opcjonalne)
- możliwość zaczepienia kosiarki z tyłu, jak też z przodu ciągnika
- innowacyjny sposób ochrony łożysk oraz ich smarowania
- korpus kosiarki wyposażony w płaszcz o dużej odporności na ścieranie
- idealne dopasowanie do podłoża oraz równa wysokość koszenia



**PIKO 100**

# Kosiarki bijakowe

NANO 150, NANO 150 HYDRO



 **KLASA LEKKA**

Kosiarki bijakowe NANO klasy lekkiej posiadają specjalnie zaprojektowany układ zwieszenia do kosiarek samojezdnych i ciągników ogrodowych. Dzięki zastosowaniu przegubów kołowych kosiarki NANO umożliwiają kopiowanie terenu w trzech płaszczyznach.

## Wyposażenie standardowe NANO 150:

Wał bijakowy z podwójną spiralą bijaków (podwójne zachodzenie) • Zaczep pod ciągniki ogrodowe • Regulowane koła kopiujące • Wał kopiujący • Płozy ślizgowe ze stali trudnościeralnej • Automatyczny naciąg pasów klinowych • Regulacja wysokości koszenia za pomocą wału kopiującego • Regulowana stopa podporowa • Wymienne przeciwnoże • Wał napędowy (WPT)

## Wyposażenie standardowe NANO 150 HYDRO:

Wał bijakowy z podwójną spiralą bijaków (podwójne zachodzenie) • Silnik hydrauliczny (do wyboru) • Zaczep wahadłowy • Regulowane koła kopiujące • Wał kopiujący • Płozy ślizgowe ze stali trudnościeralnej • Zabezpieczenie transportowe • Automatyczny naciąg pasów klinowych • Regulacja wysokości koszenia za pomocą wału kopiującego • Wymienne przeciwnoże

## Zalety:

- niska waga dzięki zastosowaniu wysokiej jakości stali
- czyszczony samoczynnie za pomocą bijaków
- nie ugniata skoszonego materiału
- osadzony w dwurzędowych łożyskach baryłkowych
- układ bijaków zapewnia intensywne rozdrabnianie materiału oraz przyspieszony proces schnięcia i rozkładu
- mniejsza ilość przejazdów - oszczędność czasu
- mniejsze obciążenie maszyny i ciągnika



**NANO 150**

**NANO 150 HYDRO**

# Kosiarki bijakowe

MIDO 140, MIDO 160, MIDO 180, MIDO 200, MIDO 220



 **KLASA ŚREDNIA**

Kosiarki bijakowe klasy średniej MIDO dostępne są w szerokościach roboczych od 1,4 m do 2,2 m. Mają one powszechne zastosowanie w zakładach i firmach zajmujących się utrzymaniem terenów zielonych i dróg. Zapewniają skuteczne wykaszanie i rozdrabnianie trawy, chwastów, zarośli, przygotowując teren do przyszłych prac związanych z zagospodarowaniem terenu. MIDO charakteryzuje się niską wagą, dużą wytrzy-

małością, wydajnością i wygodną agregacją. Zróżnicowanie rozmiarów oraz mechanizm przestawiania zaczepu do pracy z przodu, jak i z tyłu ciągnika pozwalają na idealne dopasowanie maszyny do warunków terenowych. Kosiarka ma możliwość podłączenia do TUZ kat. I lub II. Zalecana moc ciągnika zależy od modelu i wynosi od 45 KM do 80 KM.

## Wyposażenie standardowe:

zaczep jednostronny, przestawny (przód / tył) • wał bijakowy z podwójną spiralą • sprzęgło jednokierunkowe wbudowane w przekładnię kątową • płozy ślizgowe ze stali trudnościeralnej • automatyczny naciąg pasów klinowych • blachy ochronne • wymienne przeciwnoże • regulacja wysokości koszenia za pomocą wału kopiującego • wał napędowy (WPT) • noże bijakowe do wyboru

## Zalety:

- przekładnia z wbudowanym sprzęgłem jednokierunkowym wpływa na bezpieczeństwo i łatwość użytkowania maszyny
- duży zakres szerokości roboczych i możliwość zastosowania różnych rodzajów noży pozwala na odpowiednie dopasowanie maszyny do warunków pracy i rodzaju koszonego terenu
- lekka, kompaktowa konstrukcja i jednocześnie wysoka wydajność zapewniają ekonomikę użytkowania
- dwa rzędy wymiennych i regulowanych przeciwnoży gwarantują dokładniejsze koszenie
- wykonanie korpusu z niezwykle trwałej i trudnościeralnej stali ROC 400 znacznie wydłuża żywotność maszyny
- podwójny płaszcz ochronny gwarantuje wytrzymałość korpusu
- przekładnia pasowa zapewnia cichą pracę maszyny



## Kosiarki bijakowe

VINO 160, VINO 180



 KLASA ŚREDNIA

Kosiarka bijakowa lekka VINO zapewnia skuteczne i intensywne mulczowanie gałęzi i traw, dlatego doskonale sprawdza się w uprawie winorośli i sadownictwie. Niska waga, duża wytrzymałość, doskonale kopiowanie terenu i wysoka wydajność to główne zalety maszyny. Precyzyjnie opracowany układ bijaków w wale idealnie rozdrabnia materiał, przyspieszając proces schnięcia i rozkładu. Maszyna dla zwiększenia swojej skuteczności została wy-

posażona w podwójne, regulowane grabie podające w strefę wału bijakowego resztki roślin i pędów wymagające bardziej intensywnego zmielenia. Kosiarka podczas mulczowania nie uszkadza delikatnych roślin znajdujących się w pobliżu. VINO współpracuje z ciągnikami o mocy nie niższej niż 50 KM i ma możliwość podłączenia do TUZ kat. I lub II.

### Wyposażenie standardowe:

wał bijakowy z podwójną spiralą bijaków (podwójne zachodzenie) • sprzęgło jednokierunkowe wbudowane w przekładnię kątową • płozy ślizgowe ze stali trudnościeralnej • blachy ochronne • regulacja wysokości koszenia za pomocą wału kopiującego • wymienne przeciwnoże • wał napędowy (WPT) • noże bijakowe do wyboru



### Zalety:

- wał ustawiany w dwóch pozycjach do wyboru oraz demontowane palce grabi umożliwiają pracę maszyny w systemie standardowego mulczowania, jak i bardziej intensywnego, właściwego dla pracy w sadownictwie
- przekładnia pasowa z wbudowanym sprzęgłem jednokierunkowym zabezpiecza maszynę przed uszkodzeniem podczas zablokowania wału i najechania na przeszkodę oraz zapewnia cichą pracę
- wąska (7,5 cm) i wyprofilowana osłona eliminuje ryzyko uszkodzenia delikatnych roślin znajdujących się w pobliżu
- wał kopiujący z funkcją regulacji wysokości roboczej zapewnia idealne kopiowanie terenu i zwiększa stabilność podczas pracy
- modułowa budowa maszyny umożliwia wybór spośród trzech rodzajów zaczepów, co świadczy o elastyczności i wygodzie użytkownika
- lekka i jednocześnie mocna konstrukcja wykonana z trwałej i trudnościeralnej stali ROC 400
- funkcja samooczyszczenia wału podczas pracy bez grabi
- specjalnie regulowana blacha zgarniająca zapewnia czyszczenie wału podczas pracy z grabiami i zapobiega wyrzucaniu ciał obcych spod maszyny

## Kosiarki bijakowe na pantografie

KANGU 140, KANGU 190, KANGU 220 Tylno-boczne

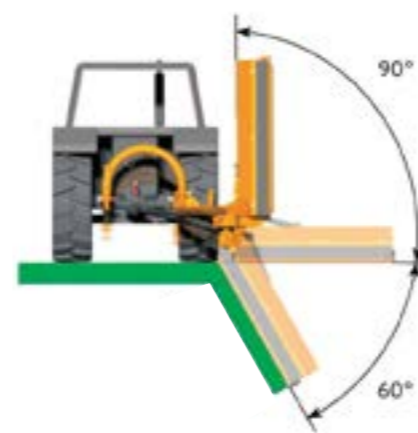


 KLASA ŚREDNIA

KANGU w standardzie agregowane jest z ciągnikiem na zaczepie trójpunktowym kategorii II (TUZ kat. II). Wał bijakowy napędzany jest z wału odbioru mocy (WOM) ciągnika, przesuw zaś z układu hydraulicznego ciągnika. Dodatkowo kosiarka wyposażona jest w przesuw poprzeczny ułatwiający omijanie przeszkód oraz dostosowanie najwygodniejszej pozycji roboczej.

### Wyposażenie standardowe:

wał bijakowy z podwójną spiralą (podwójne zachodzenie) • pantograf • sprzęgło jednokierunkowe wbudowane w przekładnię kątową • bezpiecznik mechaniczny • automatyczny naciąg pasów klinowych • regulacja wysokości koszenia za pomocą wału kopiującego • tylna osłona gumowa • przednie blachy ochronne • wymienne przeciwnoże • wał napędowy (WPT) szerokątny • noże bijakowe do wyboru



Kosiarki KANGU są maszynami zaczepianymi z tyłu ciągnika. Maszyny te idealnie nadają się do koszenia przydrożnych poboczy, skarp, pasów zieleni (zakres nachylenia od -60° do +90°).

### Przeznaczenie:

Kosiarka bijakowa klasy średniej przeznaczona do koszenia poboczy drogowych oraz do pracy na terenach zielonych (sady, winnice).

### Zalety:

- korpus kosiarki wykonany został ze stali trudnościeralnej
- kosiarka jest zawieszana na 3-punktowym układzie zawieszenia ciągnika
- dzięki zastosowaniu pantografu można kosić w wielu pozycjach
- sterowanie hydrauliczne w standardzie
- innowacyjny sposób ochrony łożysk oraz ich smarowania
- idealne dopasowanie do podłoża i optymalna jakość koszenia
- bezpiecznik mechaniczny w standardzie
- sprzęgło jednokierunkowe w przekładni kątowej w standardzie
- wał WPT szerokątny w standardzie



# Kosiarki bijakowe na pantografie

KBRP 160, KBRP 200 Tylno-boczne



**KLASA CIĘŻKA**

Kosiarki KBRP tylnoboczne na pantografie uzupełniają naszą ofertę maszyn klasy ciężkiej do utrzymania terenów zielonych i dróg. Maszyny spełniają oczekiwania zarówno firm świadczących usługi rolnicze jak i służb komunalnych.

Wysoka jakość wykonania oraz wyjątkowa trwałość komponentów są gwarancją niezawodnej pracy nawet przy obciążeniu przekraczającym 1500 roboczogodzin rocznie.

Kąt wychylenia w dół może wynosić nawet 60°. Zawór dławiący (patrz lupka) na siłowniku umożliwia płynną regulację prędkości maszyny.



## Zalety:

- kosiarki te charakteryzują się szerokim zakresem pracy w poziomie (do 170 cm), co umożliwia omijanie przeszkód (np. znaków drogowych) bez zmiany toru jazdy ciągnika
- możliwość pracy zarówno z boku jak i za ciągnikiem
- wał roboczy z grubościenną rurą o średnicy  $\varnothing$  168 mm
- bezpiecznik mechaniczny w standardzie
- wysokiej jakości noże bijakowe
- nowe łożyskowanie wału – większe łożyska umieszczone są wewnątrz ramy nośnej, co zabezpiecza je przed uszkodzeniami mechanicznymi
- sterowanie hydrauliczne w standardzie
- możliwość koszenia powierzchni o nachyleniu + 90° do - 60°
- wewnętrzny płaszcz zespołu tnącego wykonany jest ze trudnościeralnej stali - zwiększona trwałość i ochrona przed ścieraniem
- dzięki zastosowaniu pantografu idealnie nadaje się do pracy zarówno z tyłu, jak i z boku ciągnika
- kosiarka jest zawieszana na 3-punktowym układzie zawieszenia ciągnika
- idealne dopasowanie do podłoża i optymalna jakość koszenia
- sprzęgło jednokierunkowe w przekładni kątowej w standardzie
- mocny szerokokątny wał przegubowo-teleskopowy

## Wyposażenie standardowe:

wał bijakowy z podwójną spiralą (podwójne zachodzenie) • pantograf • sprzęgło jednokierunkowe wbudowane w przekładnię kątową • bezpiecznik mechaniczny • automatyczny naciąg pasów klinowych • regulacja wysokości koszenia za pomocą wału kopiującego • tylna osłona gumowa • przednie blachy ochronne • wymienne przeciwnoże • wał napędowy (WPT) szerokokątny • noże bijakowe do wyboru

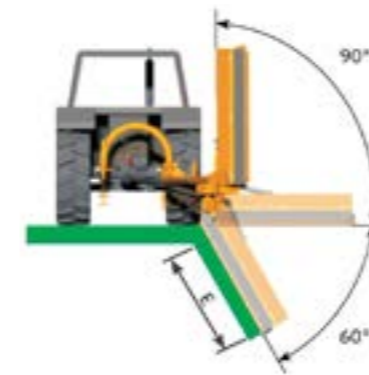
## Kosiarki KBRP posiadają 2 zabezpieczenia mechaniczne:

- umożliwiające podnoszenie zespołu tnącego podczas napotkania przeszkody
- odchylające zespół tnący do tyłu przy najechaniu na przeszkodę

## Przeznaczenie:

- ścinanie zarośli i krzaków (do średnicy 8 cm)
- koszenie skarp, nasypów, rowów melioracyjnych i kanałów wodnych

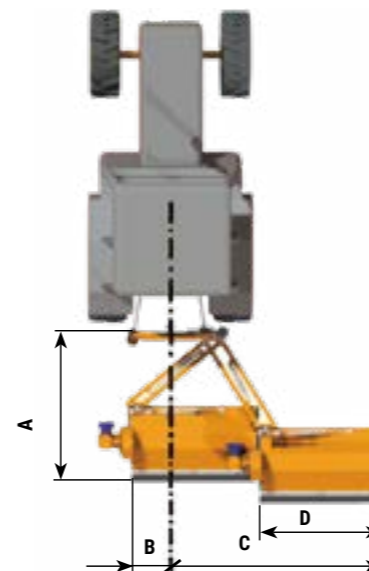
# Do koszenia w ciężkich warunkach



Kosiarki typu KBRP są maszynami zaczepianymi z tyłu ciągnika. Maszyny te idealnie nadają się do koszenia przydrożnych poboczy, skarp, pasów zieleni (zakres nachylenia od +90° do -60°). Wyposażone w noże typu I mogą rozdrabniać gałęzie o średnicy nawet do 8 cm.

Mulczery KBRP na pantografie spełniają oczekiwania zarówno firm komunalnych, jak i samych rolników świadczących usługi koszenia pasów przydrożnych, skarp, nasypów, rowów melioracyjnych i kanałów wodnych. W kosiarkach zastosowano nowy, mocniejszy układ łożyskowania wału bijakowego. Łożyska umieszczone są wewnątrz ramy nośnej, co uniemożliwia ich mechaniczne uszkodzenie.

KBRP w której zastosowano ramię wysięgnika (pantograf), dzięki szerokiemu zakresowi przesunięcia (160 cm), umożliwia pracę jako kosiarka tylna bądź boczna.



Zasięg pracy kosiarek KBRP [cm]

| Typ      | A   | B  | C   | D   | E   |
|----------|-----|----|-----|-----|-----|
| KBRP 160 | 205 | 52 | 289 | 165 | 140 |
| KBRP 200 | 205 | 52 | 329 | 205 | 180 |



# Kosiarki bijakowe

GRINO 160, GRINO 180, GRINO 200, GRINO 220 Tylno-czołowe



**KLASA CIĘŻKA**



GRINO w standardzie agregowane jest z ciągnikiem na zaczeple trójpunktowym kategorii I lub II. Wał bijakowy napędzany jest za pomocą wału odbioru mocy (WOM) ciągnika. Kosiarkę można zaczepić z tyłu i z przodu ciągnika co poprawia komfort pracy. Dodatkowo kosiarka wyposażona jest w przesuw boczny zasilany z hydrauliki ciągnika ułatwiający omijanie przeszkód oraz dostosowanie najwygodniejszego zachodzenia przy pracy w zestawie 2 kosiarek.

## Wyposażenie standardowe:

regulacja wysokości koszenia za pomocą wału kopiującego • ślizgi ze stali trudnościeralnej • automatyczne czyszczenie wału kopiującego • blachy ochronne • wymienne przeciwnoże • hydrauliczny przesuw • osłona gumowa • wał bijakowy z podwójną spiralą bijaków (podwójne zachodzenie) • Wał napędowy (WPT)

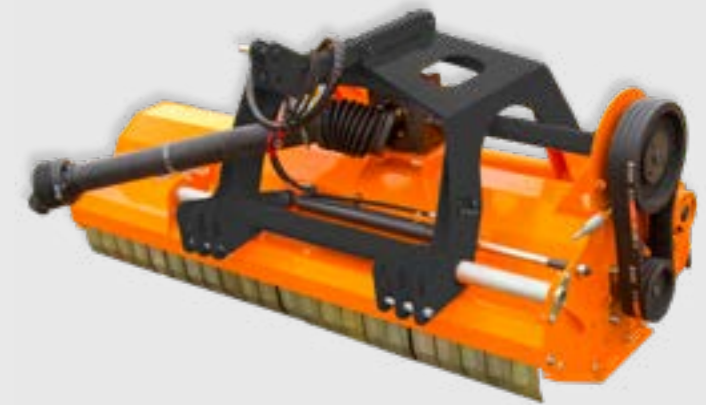
## Przeznaczenie:

- koszenie zarośli i krzaków, rozdrabnianie gałęzi o max. średnicy 5 cm
- ścinanie chwastów i traw na terenach niezagospodarowanych, wykaszanie wyjałowionych pastwisk oraz do pracy na terenach zielonych (sady, winnice)



## Charakterystyka:

- przygotowanie kosiarki do pracy z przodu ciągnika polega na demontażu górnego zaczepu i przeniesieniu na drugą stronę kosiarki oraz przełożeniu na drugą stronę wału WPT; jeżeli ciągnik posiada lewe obroty użytkownik we własnym zakresie może je zmienić demontując przekładnię centralną i obracając ją o 180°
- nowa mocniejsza obudowa została tak skonstruowana, żeby skutecznie chronić łożyska przed zanieczyszczeniem, zwiększając żywotność maszyny
- kosiarka jest regulowana hydraulicznie w stosunku do ciągnika w lewo lub w prawo; w standardzie zamontowany jest siłownik hydrauliczny
- przeniesienie napędu za pomocą przekładni pasowej pełni rolę sprzęgła przeciążeniowego



## Zalety:

- odpowiednio dobrana masa bijaków (0,6 kg) oraz precyzyjne zamocowanie i rozmieszczenie śrubowe na wale sprawiają, że kosiarka pracuje skutecznie w trudnych warunkach
- duża średnica wału bijakowego ( $\phi$  168 mm) zwiększa jego sztywność oraz prędkość obwodową noży bijakowych
- mocowanie za pomocą trzypunktowego układu zawieszenia z przodu lub z tyłu ciągnika
- prosta wymiana bijaków
- cicho pracujący wał roboczy
- idealne dopasowanie do podłoża oraz równomierna wysokość koszenia
- najwyższej jakości osłony blaszane z przodu i osłona gumowa z tyłu

- kosiarki zapewniają skuteczne zabezpieczenie przed wyrzutem kamieni
- regulacja wysokości koszenia od 3 do 8 cm za pomocą wału kopiującego
- wzmocniona obudowa i łożyska wału bijakowego
- łatwo wymienne płozy ze stali trudnościeralnej
- dodatkowe wzmocnienie obudowy od wewnątrz oraz z boku za pomocą twardej i trudnościeralnej stali
- sprzęgło jednokierunkowe w przekładni kątowej w standardzie
- innowacyjny sposób ochrony łożysk oraz ich smarowania
- możliwość przesuwu bocznego o 50 cm w standardzie
- wał WPT w standardzie



# Kosiarki bijakowe

MAMUT 250, MAMUT 280, MAMUT 300 Tylno-czołowe



KLASA SUPER CIĘŻKA

MAMUT w standardzie agregowany jest z ciągnikiem na zaczepie trójpunktowym kategorii II (TUZ kat. II). Wał bijakowy napędzany jest za pomocą wału odbioru mocy (WOM) ciągnika. Kosiarkę można zaczepić z tyłu, jak też i z przodu ciągnika

co poprawia komfort pracy. Dodatkowo kosiarka wyposażona jest w przesuw boczny zasilany z hydrauliki ciągnika, ułatwiający omijanie przeszkód oraz dostosowanie najwygodniejszego zachodzenia przy pracy w zestawie.

## Wyposażenie standardowe:

hydrauliczny przesuw • regulacja wysokości koszenia za pomocą wału kopijącego • ślizgi ze stali trudnościeralnej • blachy ochronne • automatyczne czyszczenie wału kopijącego • automatyczne napinanie pasów klinowych • wymienne przeciwnoże

## Przeznaczenie:

- kosiarka bijakowa klasy ciężkiej przeznaczona jest do mulczowania roślin użyźniających glebę (lubin, facelia, gorczyca, rzepak, peluszka, żyto) przed orką, jak też rozdrabnianie pozostałości po roślinach pozostawiających łodygi ciężkie do przyorania takich jak kukurydza.
- służy ona także do wykaszania wyjałowionych pastwisk oraz do opieki nad terenami zielonymi, na których nie jest prowadzona działalność rolnicza.

## Hydrauliczny przesuw boczny:



## Zalety:

- możliwość przesuwu poprzecznego o 50 cm w standardzie
- korpus kosiarki wykonany został z dwóch warstw materiału, wewnętrzna warstwa jest ze stali trudnościeralnej, dzięki czemu korpus zyskał dużą wytrzymałość i odporność na ścieranie
- duża średnica wału bijakowego ( $\phi$  203 mm) zwiększa jego sztywność oraz prędkość obwodową noży bijakowych
- duża szerokość robocza przekłada się na dużą wydajność
- możliwość zaczepienia kosiarki z tyłu, jak też z przodu ciągnika
- innowacyjny sposób ochrony łożysk oraz ich smarowania
- kosiarka jest wyposażona w ciężkie solidne bijaki
- idealne dopasowanie do podłoża i optymalna jakość koszenia
- sprzęgło jednokierunkowe w przekładni kątowej w standardzie
- wał WPT w standardzie



# Kosiarki bijakowe

MAMUT 860 TWIN Dwustronna, Tylna

**NOWOŚĆ!**



**KLASA SUPER CIĘŻKA**

Kosiarki bijakowe MAMUT 860 TWIN to połączenie innowacyjności, wydajności i precyzji koszenia.

Specjalnie zaprojektowany blok hydrauliczny pozwala na obsługę wszystkich funkcji kosiarski za pomocą dźwigni sekcji ciągnika bez dodatkowych zaworów. Wykorzystana do budowy tego modelu kosiarki przekładnia walcowa zapewnia wałom WPT odpowiednie obroty, a wskaźnik optymalnej wysokości TUZ ułatwia dobranie najlepszego ustawienia wysokości układu zawieszenia ciągnika. Bezstopniowa regulacja szerokości roboczej, dostępna z kabiny ciągnika, umożliwia dostosowa-

nie optymalnego zachodzenia (od 10 do 40 cm na stronę). Wał bijakowy został tak skonstruowany, aby maksymalnie podnieść wydajność koszenia, wpływa na to spiralne ułożenie bijaków oraz podwójne zachodzenie. Wał kopiujący posiada regulację wysokości roboczej, a także zwiększa stabilność podczas koszenia. Funkcja samooczyszczenia wału kopiującego zwiększa komfort pracy z maszyną. Kosiarski serii MAMUT 860 TWIN charakteryzują się wykonanym z wysokiej jakości stali korpusem, odpornym na ścieranie.

## Wyposażenie standardowe:

wał bijakowy z podwójną spiralą bijaków (podwójne zachodzenie) • rolka kopiująca • sprzęgło wbudowane w przekładnię kątową • odciążenie hydro-pneumatyczne • przesuw hydrauliczny • hartowane płyty ślizgowe • wymienny płaszcz wewnętrzny • przednie metalowe kłapy ochronne • automatyczny naciąg pasów klinowych • regulacja wysokości koszenia za pomocą wału kopiującego • złącze hydrauliczne KENNFIXX • regulowane stopy podporowe • wymienne przeciwnoże • wał napędowy (WPT)

## Wyposażenie dodatkowe:

- koła kopiujące
- łańcuchy ochronne
- dodatkowy rząd przeciwnoży
- oświetlenie robocze
- adapter do wysunięcia rolki kopiującej poza obudowę maszyny



# Kosiarki bijakowe

KBR 120 L, KBR 140 L Tylno-boczna

**NOWOŚĆ!**



**KLASA LEKKA**

Tylno-boczne kosiarki bijakowe SaMASZ serii KBR L poszerzają ofertę maszyn klasy lekkiej. Kosiarki tego typu służą do odpowiedniego utrzymania terenów zielonych i poboczy dróg. Zastosowany w kosiarce wał kopiujący posiada regulację wysokości roboczej, co wpływa na wysokość koszenia mulczera i zwiększa stabilność maszyny podczas pracy, a skoszona trawa nie jest ugniatana. Automatyczne czyszczenie za pomocą bijaków zwiększa komfort pracy z kosiarką.

## Wyposażenie standardowe:

silownik hydrauliczny • bezpiecznik mechaniczny • regulacja wysokości koszenia za pomocą wału kopiującego • tylna osłona gumowa • regulowane sworznie zaczepu • przednie kłapy ochronne z tworzywa • regulowana stopa podporowa • wał napędowy (WPT) • automatyczny naciąg pasów klinowych

## Wyposażenie dodatkowe:

- łańcuchy ochronne
- przykręcany płaszcz wewnętrzny
- przednie kłapy ochronne metalowe

## Zalety:

- umożliwia pracę w zakresie od 65° do +90°
- płaszcz wykonany ze stali trudnościeralnej
- sprzęgło jednokierunkowe wbudowane w wał
- przednie kłapy ochronne z tworzywa (standard)
- automatycznie czyszczony za pomocą bijaków
- nie ugniata skoszonego materiału
- osadzony w dwurzędowych łożyskach baryłkowych
- układ bijaków zapewnia intensywne rozdrabnianie materiału oraz przyspieszony proces schnięcia i rozkładu
- mniejsza liczba przejazdów - oszczędność czasu



## Kosiarki bijakowe

IBIS 150, IBIS 150 UP Tylne



 **KLASA LEKKA**

Wprowadzenie kosiarek bijakowych IBIS, poszerzyło ofertę mulczerów ze zbiornikiem. Kosiarki bijakowe serii IBIS przeznaczone są do powierzchni wymagających specjalnej pielęgnacji, takich jak pola golfowe lub piłkarskie. Są to tereny na których istotną rolę odgrywa całkowita waga zestawu, których waga własna nie przekracza 410 kg. Wersja UP umożliwiają wyładunek zawartości kosza zbierającego bezpośrednio na przyczepę. Maksymalna wysokość wyładowania wynosi 2,00 m.



### Wyposażenie standardowe:

hydrauliczny wysyp • automatyczny naciąg pasów • regulacja wysokości koszenia za pomocą wału kopiującego • osłona gumowa • przednie koła kopiujące • tylne światła drogowe

### Zalety kosiarek bijakowych z koszem zbierającym:

- równoczesne koszenie i zbieranie materiału
- hydrauliczny wysyp
- przeznaczony do ciągników o mniejszej mocy
- niska waga dzięki zastosowaniu wysokojakościowej stali
- dokładne kopiowanie terenu i bezstopniowa regulacja wysokości cięcia
- koszenie zarośli i patyków, zbieranie liści jesienią
- możliwość wyładunku kosza bezpośrednio na przyczepę do wysokości 2,00 m (wersja UP)
- lekka i kompaktowa konstrukcja
- kosz zbierający z tworzywa sztucznego
- obudowa ze stali OPTIMA
- przednie koła kopiujące służące do idealnego kopiowania terenu



## Kosiarki bijakowe

EMU 160 S, EMU 160 UP Tylne



 **KLASA CIĘŻKA**

Kosiarki EMU, należące do klasy ciężkiej, przeznaczone są do pracy w trudnych warunkach. Wersja UP umożliwiają wyładunek zawartości kosza zbierającego bezpośrednio na przyczepę. Maksymalna wysokość wyładowania wynosi 2,00 m.



### Wyposażenie standardowe:

hydrauliczny wysyp • automatyczny naciąg pasów • regulacja wysokości koszenia za pomocą wału kopiującego • blachy ochronne • przednie koła kopiujące • tylne światła drogowe

### Zalety kosiarek bijakowych z koszem zbierającym:

- równoczesne koszenie i zbieranie materiału
- hydrauliczny wysyp
- dokładne kopiowanie terenu
- możliwość wyładunku kosza bezpośrednio na przyczepę do wysokości 2,00 m (wersja UP)
- koszenie zarośli i patyków, zbieranie liści jesienią
- wytrzymała i solidna konstrukcja
- obudowa ze stali trudnościeralnej
- wzmocniona konstrukcja i łożyska wałów znajdujące się wewnątrz ramy nośnej; dodatkowe zabezpieczenie przed uszkodzeniami



# Ramiona wysięgnikowe

KOLIBER 400, KOLIBER 450 Tylne

Małe, lekkie, **mocne**

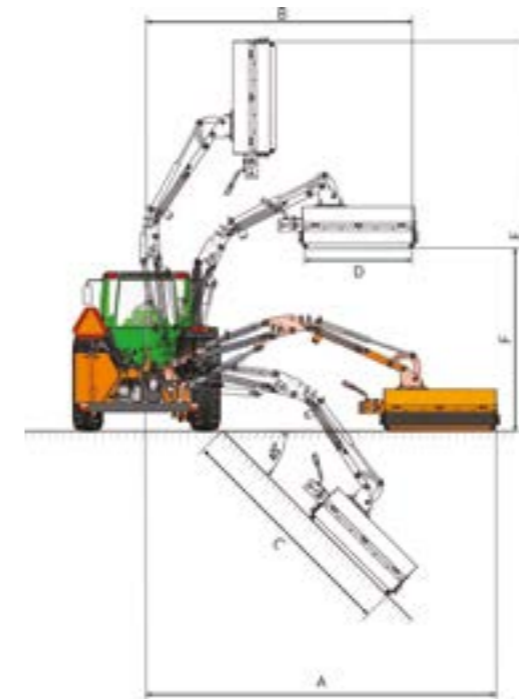


Ramię wysięgnikowe KOLIBER o zasięgu 4 m i 4,5 m zawieszane jest na TUZ ciągnika. Ramię wysięgnikowe wyposażone jest w niezależny układ hydrauliczny renomowanego producenta z chłodnicą i 120 litrowym zbiornikiem oleju. Napęd i sterowanie ramienia wysięgnika odbywa się z własnego zespołu dwóch pomp hydraulicznych napędzanych poprzez multiplikator i wał przekładnika przez WOM - 540 obr./min ciągnika.



## Wyposażenie standardowe:

siłowniki hydrauliczne • rygiew hydrauliczny na głównym cylindrze • bezpiecznik najazdowy - mechaniczny • cięgna wzmacniające TUZ • wskaźniki temperatury i poziomu oleju • pulpit sterowniczy ze sterowaniem linkowym • zbiornik oleju - 120 litrów • chłodnica oleju • światła drogowe



## Zasięg pracy ramienia wysięgnikowego KOLIBER z głowicą koszącą LAMA 120 [cm]

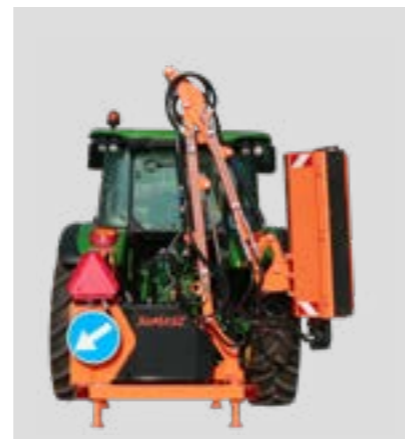
| Typ         | A   | B   | C   | D   | E   | F   |
|-------------|-----|-----|-----|-----|-----|-----|
| Koliber 400 | 410 | 310 | 270 | 120 | 455 | 220 |
| Koliber 450 | 460 | 345 | 315 | 120 | 502 | 250 |



Rygiew hydrauliczny na głównym cylindrze wraz z zaworem dławiącym nastawnym.



Zasilający układ hydrauliczny wraz z rozdzielaczem - wydajny i wytrzymały.



Pozycja transportowa - widoczny zderzak tylny ze światłami.

## Zalety:

- niska waga maszyny pozwala zawiesić ramię wysięgnikowe na lekkim ciągniku
- innovacyjna konstrukcja
- wysoko zawieszony pierwsze ramię pozwala na bezkolizyjny przejazd nad słupami drogowymi

## Wyposażenie dodatkowe:

- pulpit sterowniczy ze sterowaniem elektrycznym
- obroty 1000 obr./min.
- szybkoszlące mechaniczne
- obrotowy adapter mechaniczny
- obrotowy adapter hydrauliczny
- adapter z sytemem kopiowania

# Ramiona wysięgnikowe

KWT 550, KWT 650, KWT 651 E/EP Tylne



# Do pracy w miejscach trudno dostępnych



Ramiona wysięgnikowe KWT dostępne są w trzech wariantach - zasięg od 5,5 m do 6,5 m, które zawieszane są na tylnym TUZ ciągnika kategorii II. KWT 650 różni się od modelu 550 rozsuwaną hydraulicznie drugą częścią ramienia teleskopowego. Ramię wysięgnikowe wyposażone jest w niezależny układ hydrauliczny z chłodnicą i 180 litrowym zbiornikiem oleju. Zaletą ramienia KWT 651 E/EP jest możliwość wychylenia ramienia do przodu tak, że znajduje się w jednej linii z operatorem - wpływa to na doskonałą widoczność zespołu roboczego.



## Wyposażenie standardowe:

siłowniki hydrauliczne • bezpiecznik hydrauliczny • sterowanie linkowe • wskaźniki temperatury i poziomu oleju • rygiel hydrauliczny • chłodnica z filtrami oleju • zawory przeciążeniowe na siłownikach podnoszenia • cięgna stabilizujące TUZ • regulowane stopy podporowe • wał napędowy (WPT) • tablice ostrzegawcze • tylne światła drogowe

## Zalety:

- szybka wymiana przyrządów roboczych
- własny układ hydrauliczny
- zawieszenie na 3- punktowym układzie zawieszenia ciągnika kat. II
- bezpiecznik hydrauliczny w standardzie
- zastosowanie zaworów dławiących umożliwia płynne i precyzyjne przy-

- stosowanie prędkości pracy ramienia
- wzmocniona konstrukcja ramion i cięgien
- zamontowane wskaźniki temperatury i stopnia zabrudzenia oleju
- szeroki zakres pracy do 6,65 m ( KWT 650 z głowicą KW 140)



W układzie pompa hydrauliczna - silnik hydrauliczny zamontowana jest chłodnica oleju chroniąca układ hydrauliczny przed przegrzaniem.



Filtry oleju z wbudowanym wskaźnikiem zabrudzeń, zamontowane w układzie hydraulicznym chronią silnik przed uszkodzeniem.

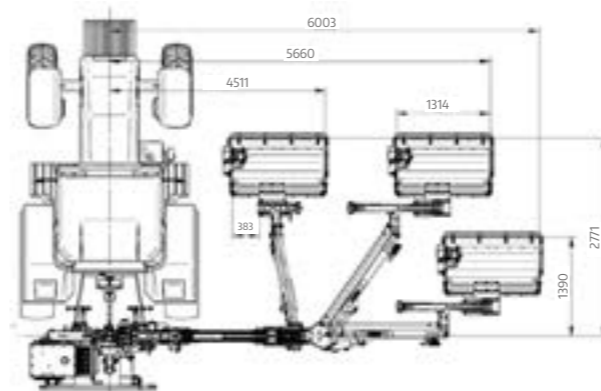


Bezpiecznik hydrauliczny chroni maszynę przed uszkodzeniem - w przypadku najechania na przeszkodę ramię odchyła się do tyłu.



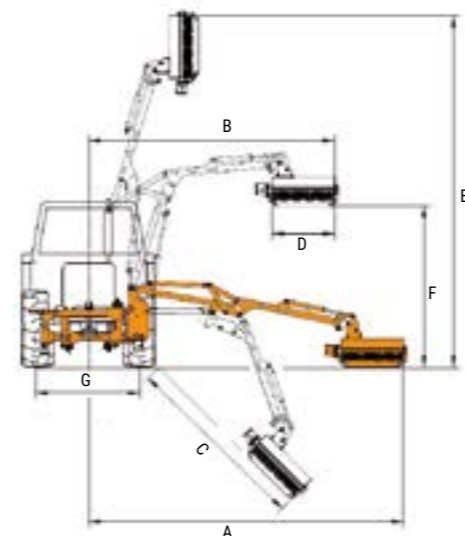
Dodatkowy zawór na siłowniku podnoszenia, zabezpiecza ramię przed opadaniem nawet w przypadku uszkodzenia przewodu hydraulicznego.

## Zasięg pracy ramienia wysięgnikowego KWT 651 E z głowicą koszącą typu LAMA 121



W standardzie sterowanie ramienia odbywa się za pomocą linkowego sterowania z kabiny ciągnika wyposażonego w dźwignię i joystick.

W wyposażeniu dodatkowym istnieje możliwość zamontowania nowego pulpitu sterowniczego z kabiny ciągnika wyposażonego w dźwignię i joystick.



Zasięg pracy ramion KWT z głowicą koszącą [cm]

| Głowica              | A   | B   | C   | D   | E   | F   | G   |
|----------------------|-----|-----|-----|-----|-----|-----|-----|
| KWT 550 / KW 110     | 570 | 440 | 370 | 110 | 640 | 290 | 190 |
| KWT 550 / KW 125     | 570 | 450 | 370 | 130 | 640 | 290 | 190 |
| KWT 550 / KW 140     | 580 | 450 | 380 | 150 | 650 | 290 | 190 |
| KWT 550 / Lama 120   | 580 | 450 | 370 | 120 | 650 | 290 | 190 |
| KWT 550 / Lama 140   | 600 | 470 | 390 | 140 | 670 | 290 | 190 |
| KWT 650 / KW 110     | 660 | 530 | 460 | 110 | 720 | 300 | 190 |
| KWT 650 / KW 125     | 660 | 530 | 460 | 130 | 720 | 300 | 190 |
| KWT 650 / KW 140     | 675 | 540 | 470 | 150 | 730 | 300 | 190 |
| KWT 650 / Lama 120   | 670 | 540 | 465 | 120 | 730 | 300 | 190 |
| KWT 650 / Lama 140   | 690 | 560 | 485 | 140 | 750 | 300 | 190 |
| KWT 651 E / KW 110   | 625 | 530 | 410 | 110 | 720 | 300 | 190 |
| KWT 651 E / KW 125   | 625 | 530 | 410 | 130 | 720 | 300 | 190 |
| KWT 651 E / KW 140   | 635 | 540 | 420 | 150 | 730 | 300 | 190 |
| KWT 651 E / Lama 120 | 630 | 540 | 415 | 120 | 730 | 300 | 190 |
| KWT 651 E / Lama 140 | 650 | 560 | 435 | 140 | 750 | 300 | 190 |

# Ramiona wysięgnikowe

CAMEL 900 Tylne

# Do pracy w miejscach trudno dostępnych



Ramię wysięgnikowe CAMEL o zasięgu 9 metrów to największa tego typu maszyna w ofercie firmy SaMASZ. Posiada rozsuwaną hydraulicznie drugą część ramienia teleskopowego. Ramię wysięgnikowe wyposażone jest w niezależny układ hydrauliczny z chłodnicą i 180 litrowym zbiornikiem oleju.

### Wyposażenie standardowe:

siłowniki hydrauliczne • bezpiecznik hydrauliczny • linkowy pulpit sterowniczy • wskaźniki temperatury i poziomu oleju • rygiel hydrauliczny • chłodnica z filtrami oleju • zawory przeciążeniowe na siłownikach podnoszenia • regulowane stopy podporowe • wał napędowy (WPT) • tablice ostrzegawcze • tylne światła drogowe

### System elektrycznego sterowania proporcjonalnego przy pomocy multijoystick'a w opcji:

- prędkość ruchu ramienia zależna od stopnia wychylenia joysticka
- możliwość sterowania dwoma siłownikami jednocześnie



### Pozycje transportowe:



### Zalety:

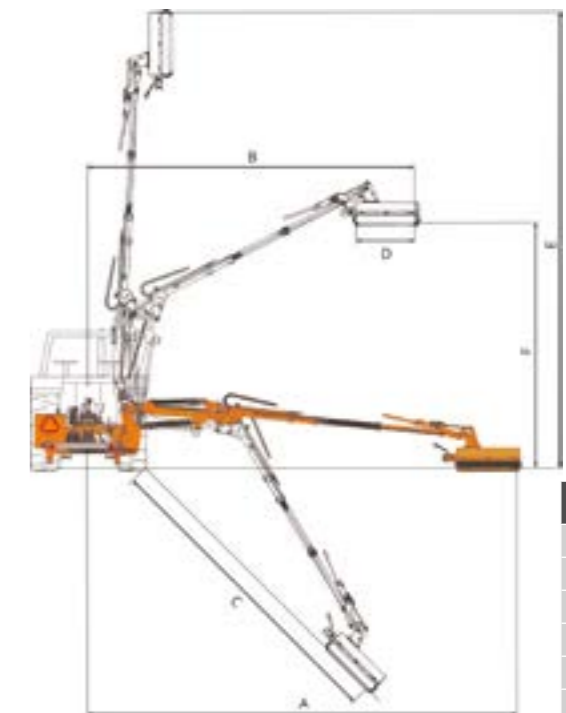
- szeroki zakres pracy do 9 m (z głowicą Lama 120)
- własny układ hydrauliczny
- wytrzymała konstrukcja ramion i cięgien
- płynne i precyzyjne przystosowanie prędkości roboczej ramion, dzięki zastosowaniu zaworów dławiących
- ciągną stabilizujące TUZ w standardzie

### Wyposażenie opcjonalne:

- system elektrycznego sterowania proporcjonalnego
- obroty WOM 1000 obr./min
- szybkozłącze mechaniczne
- obrotowy adapter mechaniczny
- obrotowy adapter hydrauliczny
- adapter z sytemem kopiowania



### Zasięg pracy ramienia wysięgnikowego CAMEL 900 z głowicą koszącą LAMA 120 [cm]



| Zasięg | [cm] |
|--------|------|
| A      | 900  |
| B      | 690  |
| C      | 650  |
| D      | 120  |
| E      | 960  |
| F      | 520  |

## Głowice koszące

Lama 120, Lama 121, Lama 121 HD, Lama 140, Lama 141, Lama 101 P, Lama 121 P, KW 110, KW 125, KW 140, KW 111, KW 126, KW 141



### Lama 140

- 24 noże mocowane na szklach
- lekki nóż bijakowy
- masa własna 205 kg
- wał bijakowy fi 108 x 6,3 mm
- wał kopiujący fi 133 x 5 mm
- płaszcz zewnętrzny gr. 3 mm ze stali trudnościeralnej



### Lama 141

- 24 noże mocowane na szklach
- silnik zamontowany na głowicy, dzięki czemu można lepiej dokaszać dno rowu
- płyta mocująca z tyłu maszyny - wyższa stabilność podczas sterowania
- umiejscowienie płyty mocującej umożliwia mechaniczny przesuw głowicy w poziomie
- barierka ochronna głowicy



### KW 140

- 12 noży mocowanych na śrubach
- ciężki nóż bijakowy
- masa własna 330 kg
- wał bijakowy fi 133 x 8 mm
- wał kopiujący fi 168 x 6,3 mm
- płaszcz zewnętrzny gr. 4 mm ze stali konstrukcyjnej

## Odmularka do rowów / Frezarka do pni

OR 080, FP 20



### ODMULARKA DO ROWÓW - OR 080



Niezbędne przy udrażnianiu rowów melioracyjnych, usuwaniu mułu, roślin oraz naniesionego przez wodę piasku.

### FREZARKA DO PNI - FP 20



Frezowanie pni drzew po wyrybie.

## Nośnik z wysuwem hydraulicznym / Pilarka tarczowa

FISHER, PT3 - 190, PT4 - 250, PT3 - 190 F, PT4 - 250 F



NOŚNIK Z WYSUWEM HYDRAULICZNYM - FISHER



Wysięgnik Fisher jest teleskopowym ramieniem roboczym na którym można zamocować pilarkę tarczową PT3-190F, PT4-250F lub przycinarkę do gałęzi PG 150F, PG-200F.

PILARKA TARCZOWA - PT3 - 190, PT4 - 250, PT3 - 190 F, PT4 - 250 F



Pilarka tarczowa przeznaczona wyłącznie do cięcia gałęzi, krzaków o średnicy do  $\varnothing$  120 mm

## Przycinarki nożycowe / Równiarka do poboczy

PG 150, PG 200, PG 150F, PG 200F, RP 110,



PRZYCINARKI NOŻYCOWE - PG 150, PG 200, PG 150F, PG 200F



Idealnie nadaje się do przycinania gałęzi, krzaków i żywopłotów w pionie i poziomie.

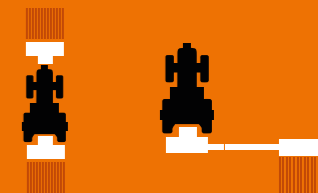
RÓWNIARKA DO POBOCZY - RP 110



Profilowanie pobocza drogi w celu zapewnienia właściwego odpływu wody z jezdni do rowu.



# Dane techniczne kosiarek bijakowych



## Kosiarki bijakowe PIKO

PIKO 100, PIKO 130, PIKO 150 - Klasa lekka

| Typ                  | Szerokość robocza [m] | Liczba noży bijakowych [szt.]** | Średnica wału roboczego [mm] | Moc ciągnika [KM]* | Obroty WOM [obr./min] | Kat. zaczepu TUZ | Masa [kg] |
|----------------------|-----------------------|---------------------------------|------------------------------|--------------------|-----------------------|------------------|-----------|
| PIKO 100 / PIKO 100H | 1,00                  | 26                              | ∅ 108                        | od 20              | 540                   | I                | 175 / 205 |
| PIKO 130 / PIKO 130H | 1,30                  | 34                              |                              | od 30              |                       |                  | 200 / 230 |
| PIKO 150 / PIKO 150H | 1,50                  | 40                              |                              | od 35              |                       |                  | 220 / 250 |

## Kosiarki bijakowe NANO

NANO 150, NANO 150 HYDRO - Klasa lekka

| Typ            | Szerokość robocza [m] | Wymagana ilość przyłączy hydraulicznych | Liczba noży bijakowych [szt.]** | Wymagany wydatek pompy [l/min]            | Moc ciągnika [KM]* | Średnica wału roboczego [mm] | Kat. zaczepu TUZ | Masa [kg] |
|----------------|-----------------------|---|---------------------------------|---|--------------------|------------------------------|------------------|-----------|
| NANO 150       | 1,50                  | -                                       | 40                              | -   | od 25              | 108                          | -                | 205       |
| NANO 150 HYDRO | 1,50                  | 1 x dwu. działania + wolny spływ        |                                 | 32, 40 lub 50 (zależne od wyboru silnika) | od 35              |                              | I                | 205       |

## Kosiarki bijakowe MIDO

MIDO 140, MIDO 160, MIDO 180, MIDO 200, MIDO 220 - Klasa Średnia

| Typ      | Szerokość robocza [m] | Liczba wymiennych przeciwnoży | Liczba noży bijakowych [szt.] | Średnica wału roboczego [mm] | Moc ciągnika [KM]* | Obroty WOM [obr./min] | Kat. zaczepu TUZ | Max. średnica ciętych gałęzi [mm] | Masa [kg] |
|----------|-----------------------|-------------------------------|-------------------------------|------------------------------|--------------------|-----------------------|------------------|-----------------------------------|-----------|
| MIDO 140 | 1,40                  | 1 rząd                        | 18                            | ∅ 108                        | od 45              | 540 / 1000            | I / II           | 35                                | 370       |
| MIDO 160 | 1,60                  |                               | 20                            | od 50                        | 415                |                       |                  |                                   |           |
| MIDO 180 | 1,80                  |                               | 22                            | ∅ 133                        | od 60              |                       |                  | 435                               |           |
| MIDO 200 | 2,00                  |                               | 24                            | od 70                        | 450                |                       |                  |                                   |           |
| MIDO 220 | 2,20                  |                               | 26                            | ∅ 139                        | od 80              |                       |                  | 480                               |           |

## Kosiarki bijakowe VINO

VINO 160, VINO 180 - Klasa Średnia

| Typ      | Szerokość robocza [m] | Liczba noży bijakowych [szt.] | Liczba wymiennych przeciwnoży | Liczba pasów zębatach | Moc ciągnika [KM]* | Średnica wału roboczego [mm] | Kat. zaczepu TUZ | Masa [kg] |
|----------|-----------------------|-------------------------------|-------------------------------|-----------------------|--------------------|------------------------------|------------------|-----------|
| VINO 160 | 1,60                  | 18                            | 2 rzędy / 3 szt.              | 1                     | od 50              | 133                          | I / II           | 355       |
| VINO 180 | 1,80                  | 20                            |                               |                       | od 60              |                              |                  | 380       |

## Kosiarki bijakowe na pantografie tylnoboczne KANGU

KANGU 140, KANGU 190, KANGU 220 - Klasa Średnia

| Typ       | Szerokość robocza [m] | Zakres nachylenia | Liczba noży bijakowych [szt.]** | Średnica wału roboczego [mm] | Moc ciągnika [KM]** | Obroty WOM [obr./min] | Kat. zaczepu TUZ | Masa [kg] |
|-----------|-----------------------|-------------------|---------------------------------|------------------------------|---------------------|-----------------------|------------------|-----------|
| KANGU 140 | 1,40                  | od -60° do +90°   | 24                              | ∅ 133                        | od 50               | 540                   | II               | 540       |
| KANGU 190 | 1,90                  |                   | 30                              | od 70                        | 660                 |                       |                  |           |
| KANGU 220 | 2,20                  |                   | 32                              | ∅ 139                        | od 85               |                       |                  | 775       |

\* Opis noży bijakowych dostępnych w standardzie oraz w opcji znajduje się na str. 5

\*\* Uwaga! Moce podane są do zastosowań komunalnych - kilkukrotne koszenie w roku.

## Kosiarki bijakowe na pantografie tylnoboczne KBRP

KBRP 160, KBRP 200, KBRP 250 - Klasa ciężka

| Typ      | Szerokość robocza [m] | Koszenie żywoplotu | Koszenie poboczny | Liczba noży [szt.]** | Średnica wału roboczego [mm] | Moc ciągnika [KM]** | Obroty WOM [obr./min] | Kat. zaczepu TUZ | Masa [kg] |
|----------|-----------------------|--------------------|-------------------|----------------------|------------------------------|---------------------|-----------------------|------------------|-----------|
| KBRP 160 | 1,60                  | 0÷90°              | 0÷60°             | 14 (18-opcja)        | ∅ 168                        | od 70               | 540                   | II               | 760       |
| KBRP 200 | 2,00                  |                    |                   | 16 (24-opcja)        |                              | od 80               |                       |                  | 825       |
| KBRP 250 | 2,50                  |                    |                   | 30                   |                              | ∅ 203               |                       |                  | od 120    |

\* Opis noży bijakowych dostępnych w standardzie oraz w opcji znajduje się na str. 5

\*\* Uwaga! Moce podane są do zastosowań komunalnych - kilkukrotne koszenie w roku.

## Kosiarki bijakowe tylnoczołowe GRINO

GRINO 160, GRINO 180, GRINO 200, GRINO 220 - Klasa ciężka

| Typ       | Szerokość robocza [m] | Liczba noży bijakowych [szt.]** | Średnica wału roboczego [mm] | Moc ciągnika [KM] | Obroty WOM [obr./min]** | Kat. zaczepu TUZ | Masa [kg] |
|-----------|-----------------------|---------------------------------|------------------------------|-------------------|-------------------------|------------------|-----------|
| GRINO 160 | 1,60                  | 24                              | ∅ 168                        | od 50             | 540(1000 opcja)         | I/II             | 580       |
| GRINO 180 | 1,80                  | 24                              |                              | od 60             |                         |                  | 610       |
| GRINO 200 | 2,00                  | 30                              |                              | od 70             |                         |                  | 640       |
| GRINO 220 | 2,20                  | 36                              |                              | od 80             |                         |                  | 665       |

\* Opis noży bijakowych dostępnych w standardzie oraz w opcji znajduje się na str. 5

\*\* W standardzie kosiarka wyposażona jest w 540 obr./min. W przypadku podłączenia maszyny z przodu ciągnika należy zmienić obroty na 1000 obr./min modyfikując przekładnię pasową.

## Kosiarki bijakowe tylnoczołowe MAMUT

MAMUT 250, MAMUT 280, MAMUT 300 - Klasa super ciężka

| Typ       | Szerokość robocza [m] | Wydajność robocza [ha/h] | Liczba noży bijakowych [szt.]** | Średnica wału roboczego [mm] | Moc ciągnika [KM]** | Obroty WOM [obr./min] | Kat. zaczepu TUZ | Wymiary gabarytowe dl. / szer. / wys. [cm] | Masa [kg] |
|-----------|-----------------------|--------------------------|---------------------------------|------------------------------|---------------------|-----------------------|------------------|--|-----------|
| MAMUT 250 | 2,50                  | ~ 2,50                   | 30                              | ∅ 203                        | od 100              | 1000                  | II               | 280 / 124 / 106                            | 960       |
| MAMUT 280 | 2,80                  | ~ 2,80                   | 36                              |                              | od 120              |                       |                  | 300 / 124 / 106                            | 1050      |
| MAMUT 300 | 3,00                  | ~ 3,00                   | 36                              |                              | 320 / 124 / 106     |                       |                  | 1090                                       |           |

\* Opis noży bijakowych dostępnych w standardzie oraz w opcji znajduje się na str. 5

\*\* Uwaga! Moce podane są do zastosowań komunalnych - kilkukrotne koszenie w roku.

## Kosiarki bijakowe dwustronne, tylne MAMUT 860 TWIN

MAMUT 860 TWIN - Klasa super ciężka

**NOWOŚĆ!**

| Typ            | Szerokość robocza [m] | Szerokość / wysokość transportowa [m] | Wymagana ilość przyłączy hydraulicznych | Liczba noży [szt.] | Średnica wału roboczego [mm] | Zalecana moc ciągnika [KM] (z kosiarką czołową MAMUT) | Obroty WOM [obr./min] | Kat. zaczepu TUZ | Masa [kg] |
|----------------|-----------------------|---------------------------------------|---|--------------------|------------------------------|---|-----------------------|------------------|-----------|
| MAMUT 860 TWIN | 8,00 - 8,60           | 2,70 / 3,73                           | 3 pary                                  | 72 (36x2)          | ∅ 203                        | od 215  | 1000                  | III              | 3460      |

## Kosiarki bijakowe tylnoboczne KBR L

KBR 120 L, KBR 140 L - Klasa lekka

**NOWOŚĆ!**

| Typ       | Szerokość robocza [m] | Wydajność robocza [ha/h] | Wymagana ilość przyłączy hydraulicznych | Liczba noży [szt.] | Zakres roboczy  | Średnica wału bijakowego [mm] | Obroty WOM [obr./min] | Kat. zaczepu TUZ | Masa [kg] |
|-----------|-----------------------|--------------------------|---|--------------------|-----------------|-------------------------------|-----------------------|------------------|-----------|
| KBR 120 L | 1,20                  | ~ 0,50                   | 1 x jedno. działania                    | 20                 | od -60° do +90° | ∅ 108                         | 540                   | II (I opcja)     | 410       |
| KBR 140 L | 1,40                  | ~ 0,60                   |   | 24                 |                 |                               |                       |                  | 430       |

# Dane techniczne kosiarek bijakowych, ramion wysięgnikowych i głowic koszących

## Kosiarki bijakowe tylne **IBIS**

IBIS 150, IBIS 150 UP - Klasa lekka

| Typ         | Szerokość robocza [m] | Liczba noży bijakowych [szt.]* | Pojemność zbiornika [m <sup>3</sup> ] | Średnica wału rob. [mm] | Moc ciągnika [KM]** | Obroty WOM [obr./min] | Kat. zaczepu TUZ | Masa [kg] |
|-------------|-----------------------|--------------------------------|---------------------------------------|-------------------------|---------------------|-----------------------|------------------|-----------|
| IBIS 150    | 1,50                  | 50                             | 0,90                                  | φ 108                   | od 35               | 540                   | I                | 430       |
| IBIS 150 UP |                       |                                |                                       |                         |                     |                       |                  | 490       |

## Kosiarki bijakowe tylne **EMU**

EMU 160 S, EMU 160 UP - Klasa ciężka

| Typ        | Szerokość robocza [m] | Liczba noży bijakowych [szt.] | Pojemność zbiornika [m <sup>3</sup> ] | Średnica wału rob. [mm] | Moc ciągnika [KM]** | Obroty WOM [obr./min] | Kat. zaczepu TUZ | Masa [kg] |
|------------|-----------------------|-------------------------------|---------------------------------------|-------------------------|---------------------|-----------------------|------------------|-----------|
| EMU 160 S  | 1,60                  | 14                            | 1,20                                  | ∅ 168                   | od 60               | 540                   | II               | 710       |
| EMU 160 UP |                       |                               | 1,40                                  |                         |                     |                       |                  | 905       |

## Ramiona wysięgnikowe tylne **KOLIBER**

KOLIBER 400, KOLIBER 450

| Typ         | Zasięg pracy ramienia [m] | Moc ciągnika [KM] | Sterowanie            | Obroty WOM* [obr./min] | Zalecana masa ciągnika [kg] | Szer. transp. [m] | Wys. transp. [m] | Masa [kg] |
|-------------|---------------------------|-------------------|-----------------------|------------------------|-----------------------------|-------------------|------------------|-----------|
| Koliber 400 | 4,0                       | od 55             | linkowe / elektryczne | 540                    | 2 400                       | 1,75              | 2,65             | 530       |
| Koliber 450 | 4,5                       |                   |                       |                        | 2 900                       | 1,85              | 2,90             | 580       |

## Ramiona wysięgnikowe tylne **KWT**

KWT 550, KWT 650, KWT 651 E/EP

| Typ          | Zasięg pracy ramienia [m]** | Moc ciągnika [KM] | Zalecana masa ciągnika [kg] | Sterowanie                               | Obroty WOM [min]** | Szerokość / wysokość / długość transportowa [m] | Masa [kg] |
|--------------|-----------------------------|-------------------|-----------------------------|--|--------------------|---|-----------|
| KWT 550      | 5,50                        | od 80             | 4000                        | linkowe / elektryczne 0-1/proporcjonalne | 540                | 3,50 / 1,95 / 0,95                              | 1 055     |
| KWT 650      | 6,50                        | od 90             | 5000                        |  |                    |   | 1 140     |
| KWT 651 E/EP | 6,40                        | od 90             | 5000                        | elektryczne 0-1/proporcjonalne           |                    |   | 1 230     |

## Ramiona wysięgnikowe tylne **CAMEL**

CAMEL 900

| Typ       | Zasięg pracy ramienia [m] | Sterowanie                          | Obroty WOM [obr./min]* | Zalecana masa ciągnika [kg] | Szer. transp. [m] | Wys. transp. [m] | Masa [kg] |
|-----------|---------------------------|-------------------------------------|------------------------|-----------------------------|-------------------|------------------|-----------|
| Camel 900 | 9,00                      | linkowe / elektro - proporcjonalnym | 540                    | 7 500                       | 1,90              | 4,00             | 1370      |

## Głowice koszące **LAMA**

Lama 120, Lama 121, Lama 121 HD, Lama 140, Lama 141, Lama 101 P, Lama 121 P

| Typ                         | Lama 120 | Lama 121 | Lama 121 HD | Lama 140 | Lama 141 | Lama 101 P | Lama 121 P |
|-----------------------------|----------|----------|-------------|----------|----------|------------|------------|
| Szer. robocza [m]           | 1,20     | 1,20     | 1,20        | 1,40     | 1,40     | 1,06       | 1,20       |
| Liczba noży*                | 20       | 20       | 20          | 24       | 24       | 30         | 34         |
| Wym. wydatek pompy [L/min.] | 90 - 100 |          |             |          |          |            |            |
| Ciśnienie hydr.[bar]        | 210      |          |             |          |          |            |            |
| Masa [kg]                   | 185      | 245      | 270         | 205      | 265      | 250        | 275        |

\* Opis noży bijakowych dostępnych w standardzie oraz w opcji znajduje się na str. 5

# Dane techniczne głowic

## Głowice koszące **KW**

KW 110, KW 125, KW 140, KW 111, KW 126, KW 141

| Typ                         | KW 110   | KW 125 | KW 140 | KW 111 | KW 126 | KW 141 |
|-----------------------------|----------|--------|--------|--------|--------|--------|
| Szer. robocza [m]           | 1,10     | 1,25   | 1,40   | 1,10   | 1,25   | 1,40   |
| Liczba noży*                | 10       | 10     | 12     | 12     | 14     | 16     |
| Wym. wydatek pompy [L/min.] | 90 - 100 |        |        |        |        |        |
| Ciśnienie hydr.[bar]        | 210      |        |        |        |        |        |
| Masa [kg]                   | 265      | 305    | 330    | 250    | 270    | 280    |

## Nośnik z wysuwem hydraulicznym **FISHER**

| Typ                                      | FISHER                                    | FISHER PLUS        |
|--|---|--------------------|
| Wysuw boczny [cm]                        | 106                                       |                    |
| Obrót głowicy roboczej                   | 110°                                      |                    |
| Wymagana ilość przyłączy hydraulicznych* | 1 x dwu. działania + 1 x jedno. działania | 1 x dwu. działania |
| Ciśnienie hydrauliczne [bar]             | 210                                       |                    |
| Masa z ramką mocującą [kg]               | 250                                       |                    |
| Współpraca z głowicami                   | PG F, PT F                                |                    |

\* Przy współpracy z pilarką PT wymagany wolny spływ

## Frezarka do pni

FP 20

| Typ                                 | FP 20        |
|-------------------------------------|--------------|
| Długość / Wysokość / Szerokość [cm] | 60 / 47 / 50 |
| Szerokość robocza [cm]              | 40           |
| Ciśnienie hydrauliczne [bar]        | 210          |
| Wymagany wydatek pompy [L/min]      | 70-100       |
| Koło tnące [mm]                     | ∅ 370 x 12   |
| Ilość zębów na kole [szt.]          | 16           |
| Masa [kg]                           | 90           |
| Dedykowana do wysięgników           | KWT, CAMEL   |

## Odmularka do rowów

OR 080

| Typ                            | OR 080       |
|--------------------------------|--------------|
| Szerokość robocza max. [cm]    | 80           |
| Liczba noży                    | 8            |
| Wymagany wydatek pompy [l/min] | 80-100       |
| Ciśnienie hydrauliczne [bar]   | 210          |
| Napęd i sterowanie             | hydrauliczne |
| Masa [kg]                      | 225          |
| Dedykowana do wysięgników      | KWT, CAMEL   |

## Przycinarki nożycowe

PG 150 (F), PG 200 (F)

| Typ                             | PG 150      | PG 200 | PG 150F | PG 200F |
|---------------------------------|-------------|--------|---------|---------|
| Szerokość robocza [m]           | 1,50        | 2,00   | 1,50    | 2,00    |
| Grubość ciętych gałęzi max [mm] | 100         |        |         |         |
| Wymagany wydatek pompy [L/min]  | 45-60       |        |         |         |
| Ciśnienie hydrauliczne [bar]    | 160         |        |         |         |
| Masa [kg]                       | 200         | 240    | 200     | 240     |
| Dedykowana do wysięgników       | KWT / CAMEL | KWT    | FISHER  | FISHER  |

## Pilarka tarczowa

PT3-190 (F), PT4-250 (F)

| Typ                              | PT3-190     | PT4-250     | PT3-190 F | PT4-250 F |
|----------------------------------|-------------|-------------|-----------|-----------|
| Szerokość robocza [m]            | 1,90        | 2,50        | 1,90      | 2,50      |
| Ilość pił tarczowych [szt.]      | 3           | 4           | 3         | 4         |
| Średnica piły tarczowej [mm]     | 630         |             |           |           |
| Max średnica ciętych gałęzi [mm] | ∅ 120       |             |           |           |
| Wymagany wydatek pompy [l/min]   | 85-100      | 85-100      | 55-70     | 55-70     |
| Wymiary gabarytowe [cm]          | 197/93/43   | 260/93/43   | 197/93/43 | 260/93/43 |
| Masa [kg]                        | 195         | 250         | 195       | 250       |
| Dedykowana do wysięgników        | KWT / CAMEL | KWT / CAMEL | FISHER    | FISHER    |

## Równarka do poboczy

RP 110

| Typ                            | RP 110     |
|--------------------------------|------------|
| Szerokość robocza [m]          | 1,20       |
| Średnica wirnika [mm]          | ∅ 168      |
| Wymagany wydatek pompy [L/min] | 70 -100    |
| Koło kopiujące                 | TAK        |
| Ciśnienie hydrauliczne [bar]   | 210        |
| Masa [kg]                      | 255        |
| Dedykowana do wysięgników      | KWT, CAMEL |



**SaMASZ Sp. z o.o.**

**ul. Trawiasta 1  
16-060 Zabłudów  
Polska**

**tel.: + 48 85 679 12 26  
e-mail: handel@samasz.pl**

**www.samasz.pl**

Twój diler:



**Pasja do pracy i ciągłe poszukiwania jak najlepszych rozwiązań to idee, jakie od początku nam przyświecały i stały się kluczem do sukcesu.**

Główne czynniki przyczyniające się do dynamicznego rozwoju firmy to bliski kontakt z klientem i otwartość na jego potrzeby. To właśnie poprzez partnerski dialog z naszymi obecnymi i przyszłymi klientami, wychodząc naprzeciw ich oczekiwaniom i potrzebom tworzymy oraz umacniamy podstawy dynamicznego rozwoju.

Mając na celu nieprzerwany rozwój, inwestujemy w prace badawczo-rozwojowe. Zatrudniamy najzdolniejszych absolwentów wyższych uczelni, którzy są nie tylko fachowcami w swoich dziedzinach, ale wnoszą profesjonalizm i pasję w to co robią. Zawsze można liczyć na ich kompetencję i niezawodność.

Jesteśmy producentem wysokiej jakości maszyn rolniczych oraz komunalnych. W swojej ofercie posiadamy ponad 150 modeli maszyn komunalnych: ramion wysięgnikowych, kosiarek bijakowych, głowic roboczych i pługów odśnieżnych.

Produkcja realizowana jest w Zabłudowie (woj. podlaskie), w uruchomionej w 2018 roku fabryce. Zatrudniamy obecnie ponad tysiąc osób.

Nasza sieć dilerska to 29 firm na terenie Polski oraz 70 firm za granicą. SaMASZ dynamicznie rozwija sprzedaż eksportową. Około 65% produkcji przedsiębiorstwa trafia do ponad 60 krajów na całym świecie. Posiadamy zagraniczną spółkę SaMASZ North America LLC.

TOP 10 największych, zagranicznych rynków zbytu to Niemcy, Stany Zjednoczone Ameryki, Kanadę, Francja, Irlandia, Włochy, Łotwa, Belgia, Hiszpania, Australia.

Naszym głównym celem jest nieustanne unowocześnianie i doskonalenie konstrukcji naszych maszyn oraz wdrażanie do procesów produkcji najwyższych osiągnięć technologii w celu osiągnięcia jakości na światowym poziomie. Zdajemy sobie sprawę, że w obliczu zmian, jakie mają miejsce we współczesnym świecie, klienci poszukują partnerów handlowych godnych zaufania, dlatego mamy ambicję być postrzegani jako uznany, wiarygodny i profesjonalny producent.



Dane i wyposażenie techniczne występujące w publikacji, a także zdjęcia produktów mogą się różnić z uwagi na ciągły rozwój technologiczny produktów.

FKAT-MUL-003



2 010001 214557

09 / 2023